



***FILLINGTECH***

*WE MAKE IT FILL!*

***Conveyors***

***Transporteure***

***Przenośniki***

***[www.rs-fillingtech.pl](http://www.rs-fillingtech.pl)***



***FILLINGTECH***



*Ever-increasing speed and volume of production lines calls for smart, dependable method of connecting individual sections. RS FillingTech answers with smart, fully automated modular conveyor system customizable for widest spectrum of applications. Drawing from more than 20 years of experience we can provide our customers with tailor-made solutions regardless of size of production.*

*Die stets steigenden Leistungen und Größen von Abfüllanlagen erfordern Intelligente und zuverlässige Methoden einzelne Fragmente einer Anlage zu verbinden. RS FillingTech antwortet mit innovativen, vollautomatischen modularen Fördersystemen, die ein breites Anwendungsspektrum gewährleisten. Dank unsere über 20-Jähriger Erfahrung können wir unseren Kunden, unabhängig von der Produktionskapazität maßgeschneiderte Lösungen anbieten.*

*Stale rosnące wydajności oraz wielkości linii rozlewniczych wymagają zastosowania niezawodnych i innowacyjnych rozwiązań łączenia poszczególnych fragmentów linii. RS FillingTech dostarcza w pełni zautomatyzowane, wysokiej jakości przenośniki modułowe o szerokim spektrum zastosowania. Dzięki ponad 20-letniemu doświadczeniu oferujemy naszym klientom rozwiązania dopasowane do indywidualnych wymagań niezależnie od wielkości produkcji.*





# **FILLINGTECH**

## **Conveyors for transport of glass bottles, PET and cans** **Förderer zum Transport von Glass-, PET-Flaschen und Dosen** **Przenośniki butelek szklanych, PET i puszek**

*Belt conveyors for transport of glass bottles, PET and cans:*

- with metal chain (for glass bottles),
- with plastic chain (for PET bottles and cans),
- inliner systems,
- caching and buffering systems.

*Conveyors are made of stainless steel and plastics. By using the highest quality materials and meticulous attention to detail while assembling we guarantee long and failure-free service life.*

*Plattenförderer zum Transport von Glass-, PET-Flaschen und Dosen:*

- mit Metallkette (für Glasflaschen),
- mit Riemen aus Kunststoff (PET-Flaschen und Dosen),
- drucklose Zusammenführung - System mit intelligenter Bänderregelung für moderne Abfüllanlagen jeder Größenordnung,
- Puffersystem

*Die Förderbänder werden aus Stahl und Kunststoffkomponenten hergestellt. Mittels der Anwendung spezieller Materialien von höchster Qualität charakterisieren sie sich durch überdurchschnittlich Länge und störungsfreie Arbeit.*

*Przenośniki płytkowe do transportu butelek szklanych, PET i puszek:*

- z łańcuchem metalowym (dla butelek szklanych),
- z łańcuchem plastikowym (dla butelek PET i puszek),
- systemy liniowania,
- systemy buforowania.

*Przenośniki wykonane są ze stali nierdzewnej oraz tworzyw sztucznych. Dzięki zastosowaniu materiałów najwyższej jakości charakteryzują się bezawaryjnością oraz długą żywotnością.*

## **Straight elements**     **Gerade Elemente** **Elementy proste**

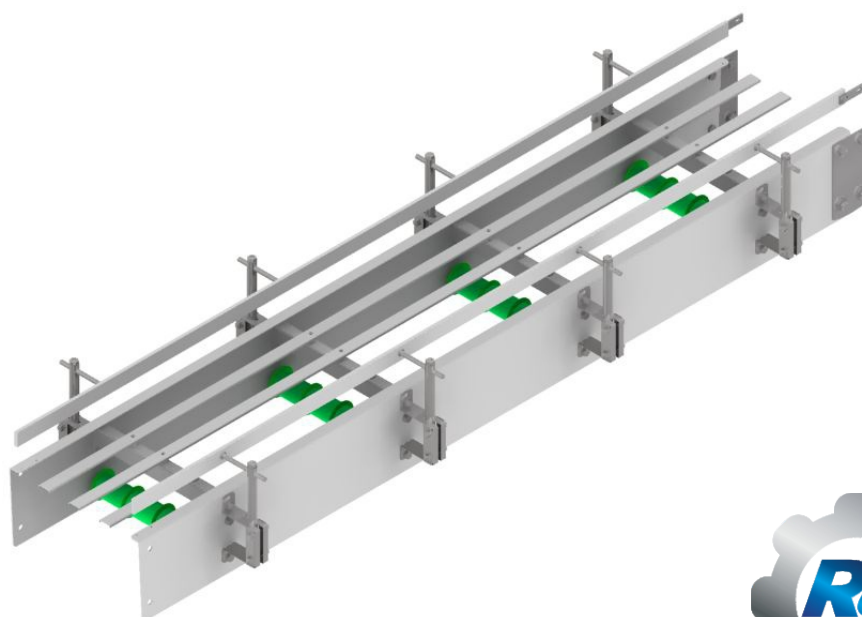
*We offer straight conveyor elements up to 3 meters in length in 10 mm increments, in width from single to eight lane configuration.*

*Wir bieten gerade Fördererelemente bis zu 3 Meter Länge und in der Breite von ein- bis acht-Bahnig an.*

*Oferujemy przenośniki do 3 metrów długości od jedno- do ośmiorzędowych.*



*Symbol: RSFT - T2000 - 1*



*Symbol: RSFT - T2000 - 4*





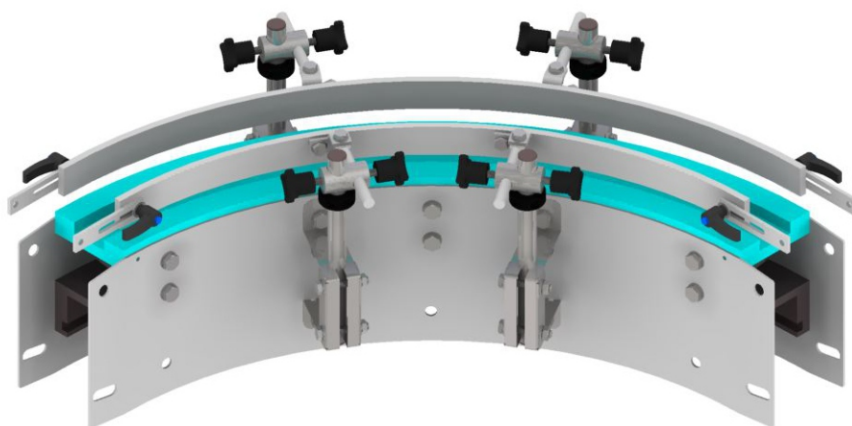
# **FILLINGTECH**

## **Bends *Kurven* Zakręty**

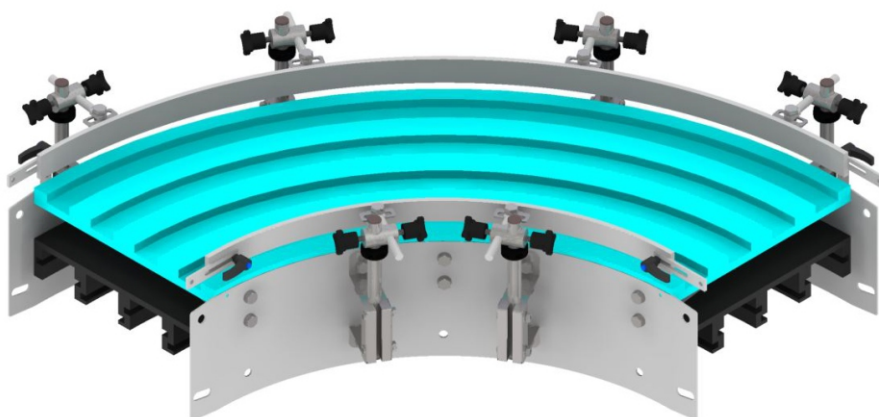
*We offer curved elements in various diameters, from 15 to 180 degrees in 15 degrees increments. Width can be specified between single and eight lane configuration.*

*Wir bieten Kurven mit verschiedenen Durchmessern, Winkeln von 15 bis 180 Grad und Breite von ein- bis acht-Bahnig an.*

*Oferujemy zakręty o różnych promieniach, kątach od 15<sup>o</sup> do 180<sup>o</sup> oraz szerokościach od jedno- do ośmiorzędowych.*



Symbol: RSFT - R500 - 90 - 1



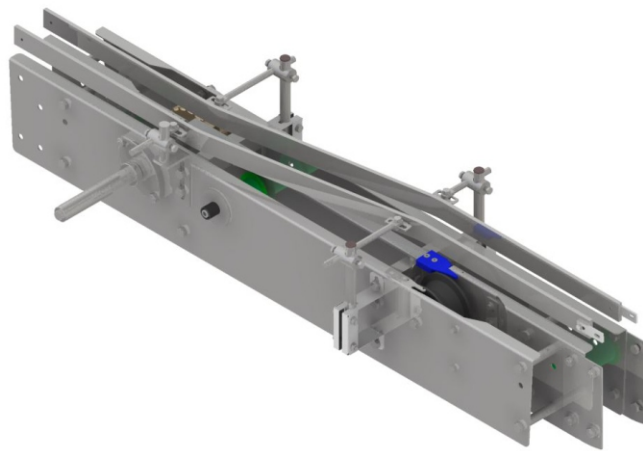
Symbol: RSFT - R750 - 90 - 4

## Transfer conveyors **Überschube** Przesuwy

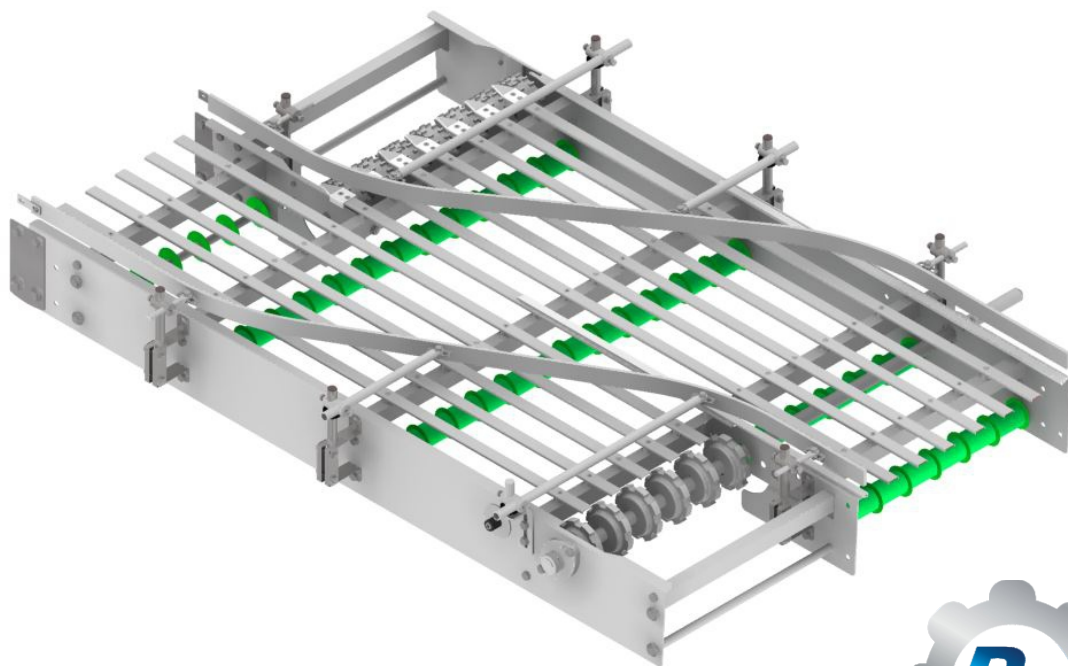
*We can specify our transfer conveyors to simply cross over, increase or decrease speed of product.*

*Die Überschube haben die Möglichkeit die Geschwindigkeit des Produktes beim Ausgang einzuhalten, zu beschleunigen oder zu verlangsamen.*

*Przesuwy mogą zostać wykonane w różnych wariantach: utrzymujące stałe tempo, przyśpieszające lub zwalniające prędkość przemieszczania produktu na wyjściu przenośnika.*



Symbol: RSFT - P1900 - 2



Symbol: RSFT - P2400 - 12





**FILLINGTECH**

**Inliner systems**

**Drucklose Zusammenführung**

**Liniowanie**



Inliner system with oval bottle orientation and tipped bottle rejector.

*Inliner System mit Orientierung für ovale Flasche und Puscher einer umgefallenen Flasche.*

*Układ liniowania butelek z orientacją butelki owalnej i wyrzutnikiem przewróconej butelki.*



# **Inliner systems**

## **Drucklose Zusammenführung Liniowanie**

*Special inliner utilizing middle conveyor as rejector channel for tipped bottles.*

*Special Doppel-Inliner mit einer Mittelausteilung.*

*Specjalne liniowanie z odprowadzeniem przewróconej butelki pręnośnikiem środkowym.*



*In addition we can provide inliners designed individually for customers application.*

*Darüber hinaus können wir die Inliner individuell projektieren so dass sie den Bedürfnissen des Kunden voll entsprechen.*

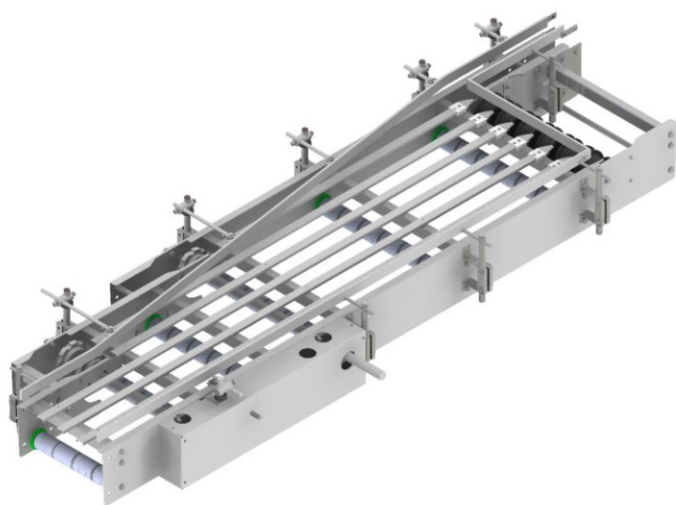
*Ponadto projektujemy indywidualne rozwiązania systemów liniowania dostosowane do specyficznych potrzeb danego Klienta.*



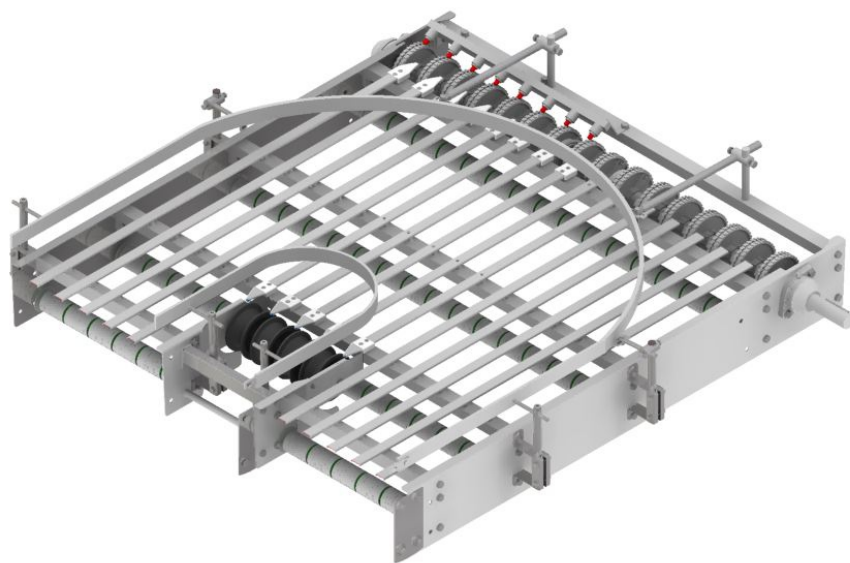


**FILLINGTECH**

**Conveyor variants**  
**Transportbänder Varianten**  
**Różne warianty przenośników**

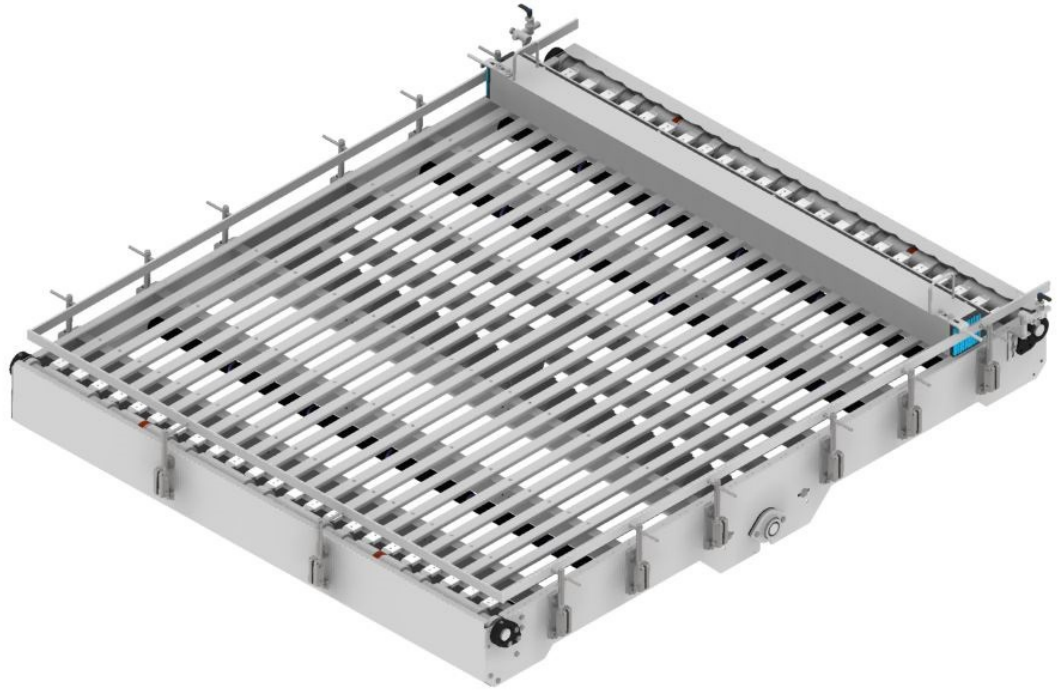


*Deltaliner* *Abbremsungs-Specialtransportband* Wyhamowanie



*Return table* *Special Zweiwegtransportband* Stół powrotny

**Conveyor variants**  
**Transportbänder Varianten**  
**Różne warianty przenośników**



*Accumulation table*   *Sammeltisch*   *Stół akumulacyjny*



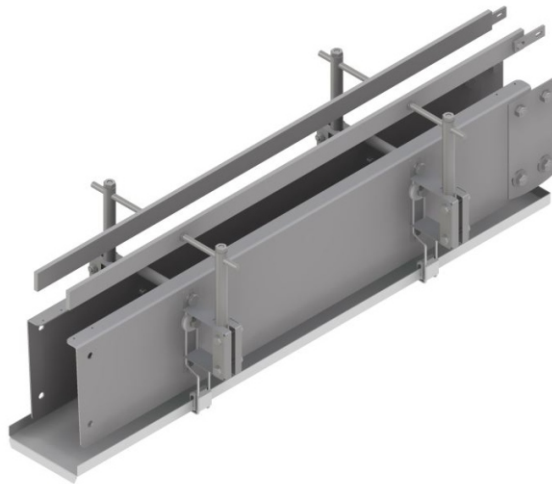
*Rejection table*   *Ausscheidebaugruppe*  
*Stół wyrzutowy*



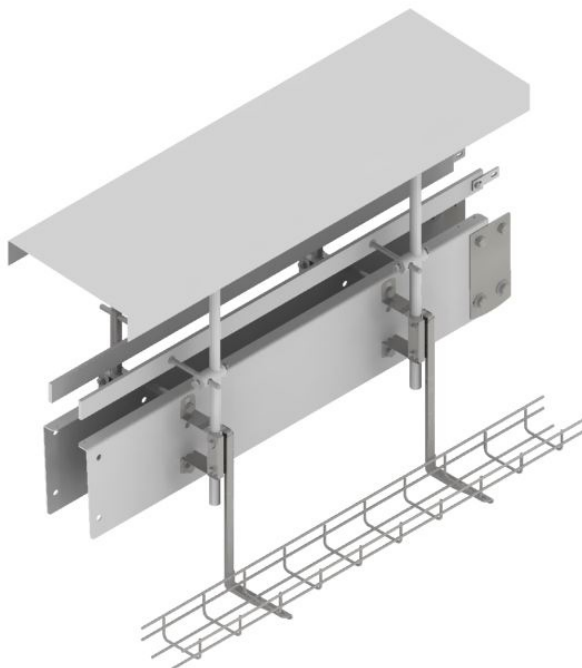


**FILLINGTECH**

**Accessories** **Zubehör** **Akcesoria**



*Dripping trays* **Tropfbleche** *Blachy okapowe*



*Conveyor hoods and cable trays*  
**Transportbandabdeckung und Kabelkanäle**  
*Zadaszenie i koryta kablowe*

## Case conveyors

### Transporteure für Mehrfachverpackungen, Kartons, usw.

### Przenośniki do kartonów, zgrzewek, itp.

Conveyors of shrink-wrapped packs, cartons, boxes, trays:

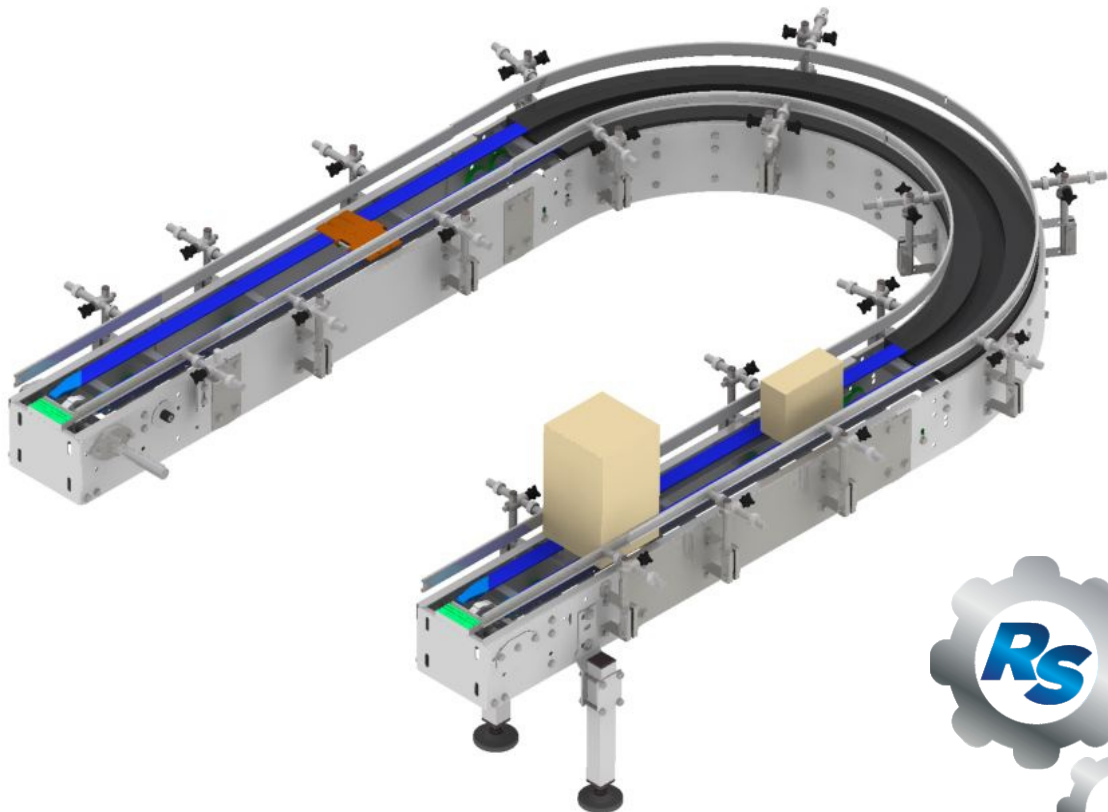
- Accumulation conveyors using LBP belts and rollers,
- Modular mat conveyors,
- Conveyor of crates equiped with metal chains,
- Roller conveyors,
- Ejectors and turntables

Förderer für Mehrfachverpackungen, Kartons, Kästen und Tablett

- Staustreckentransportbänder mit LBP Ketten und LBP Mattenketten
- Förderbänder mit Modularmatten
- Förderbänder für Kästen mit Stahlketten
- Rollenbahn
- Steigförderbänder mit Stahlkette oder Gummimatten
- Ausleittische, Ausscheidebaugruppen und Drehstationen für Verpackungen

Przenośniki zgrzewek, kartonów, skrzynek, tacek:

- Transportery akumulacyjne z zastosowaniem taśm LBP oraz mat rolkowych,
- Transportery z taśmami modułowymi,
- Transportery skrzynek z łańcuchami metalowymi,
- Transportery rolkowe,
- Podejścia i zejścia z łańcuchami metalowymi, gumowanymi lub matami gumowanymi,
- Wyrzutniki i obrotnice opakowań



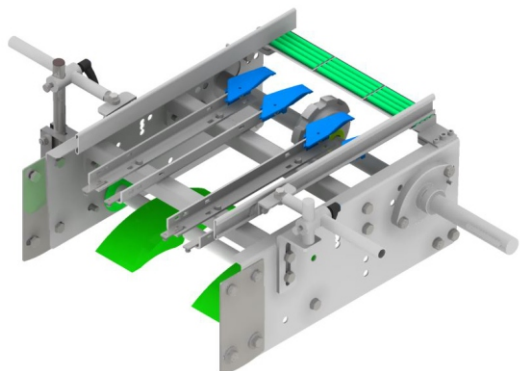


**FILLINGTECH**

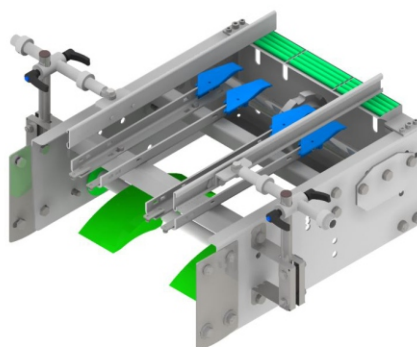
***Straight case conveyors***

***Gerade Gebindetransport***

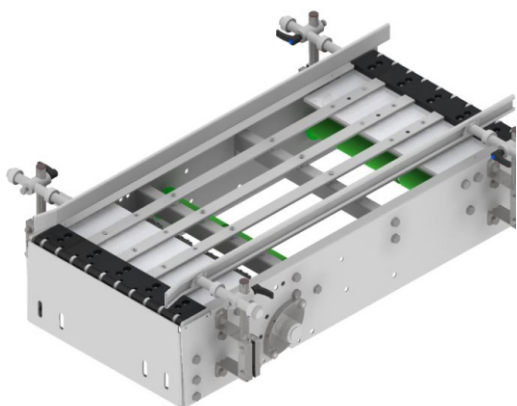
***Przenośniki pakietów***



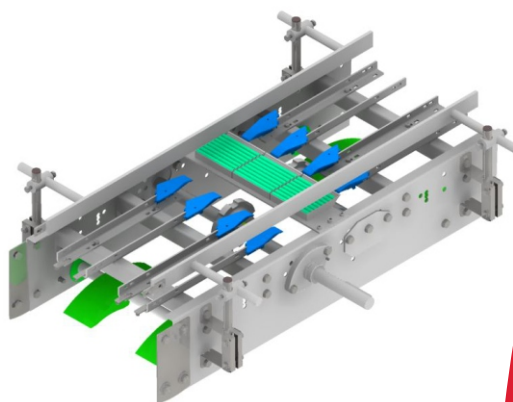
*Symbol: RSFT - BN - 500*



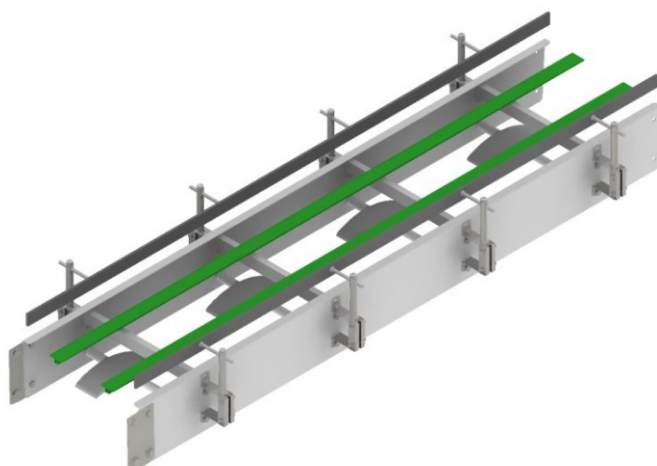
*Symbol: RSFT - BW - 500*



*Symbol: RSFT - ST - 1000*

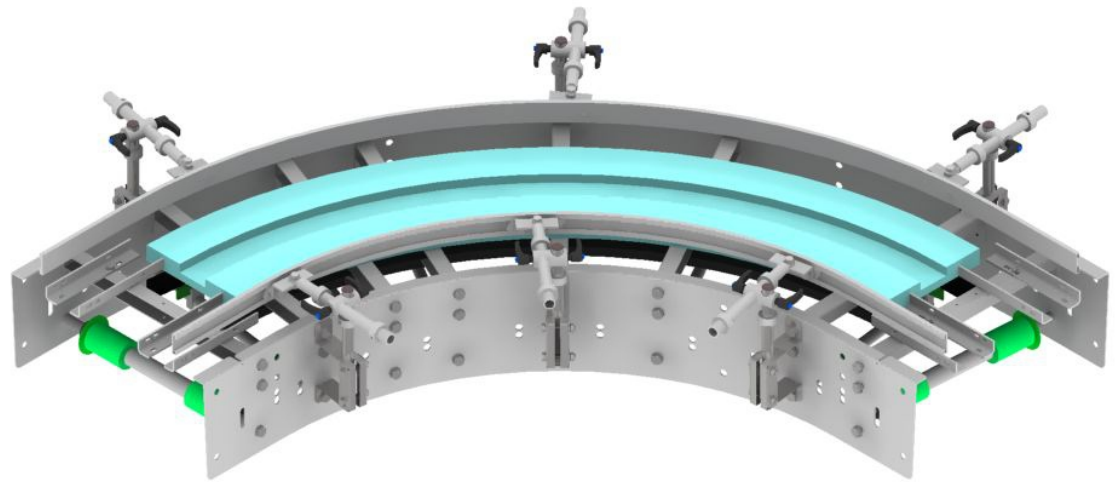


*Symbol: RSFT - BNW - 1000*

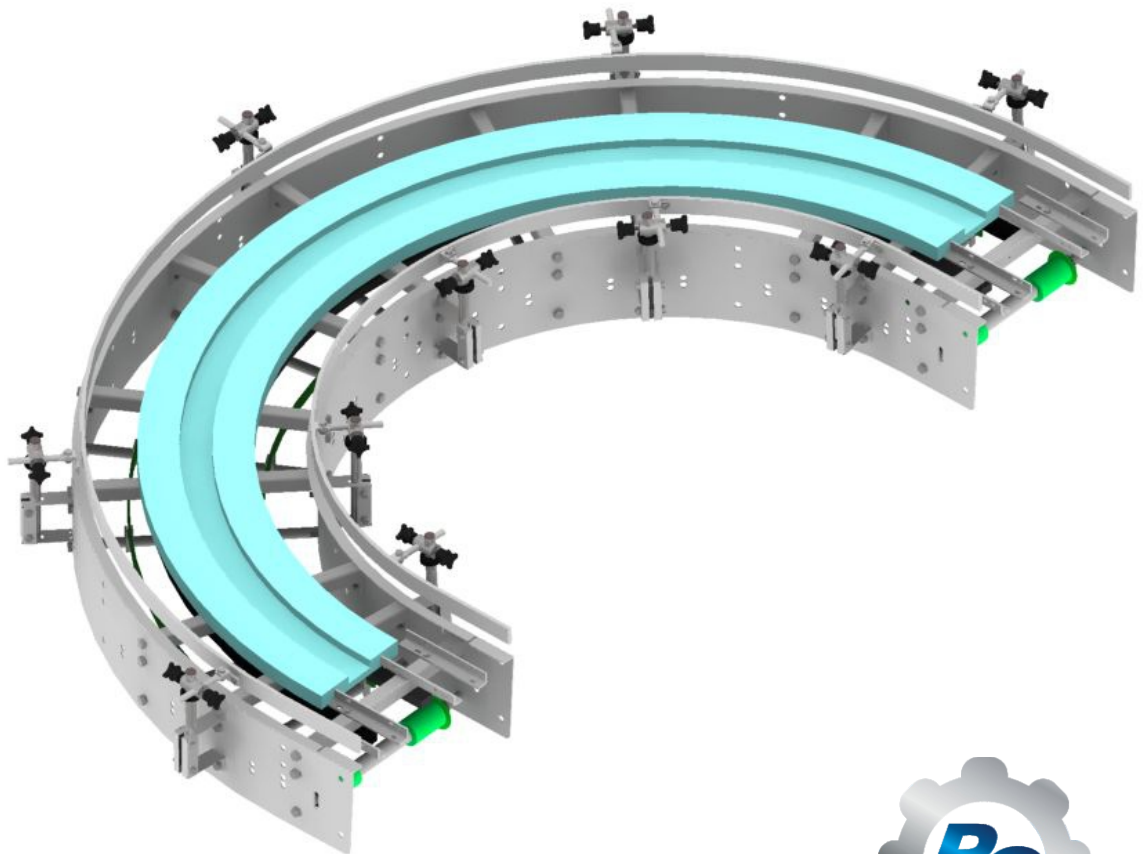


*Symbol: RSFT - SF - 2000*

**Curved case conveyors**  
**Gebindetransport - Kurven**  
**Przenośniki pakietów - zakręty**



Symbol: RSFT - R500 - 90 - SF



Symbol: RSFT - R500 - 180 - SF





# **FILLINGTECH**

**Our realizations    *Unsere Realisierungen***  
**Nasze realizacje**



**RS FillingTech Sp. z o.o.**  
**Gdańska 210**  
**83-330 Żukowo - Poland**  
**Tel/fax: +48 58 685 84 28**  
**TIN: PL5861377938**  
**[www.office@rs-ft.pl](mailto:www.office@rs-ft.pl)**  
**[www.rs-fillingtech.pl](http://www.rs-fillingtech.pl)**